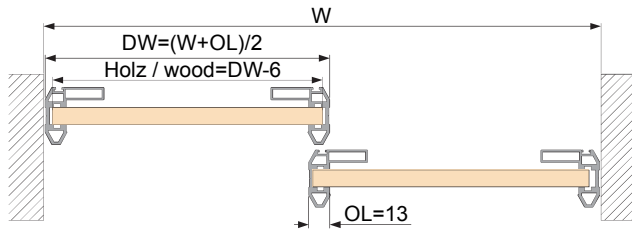
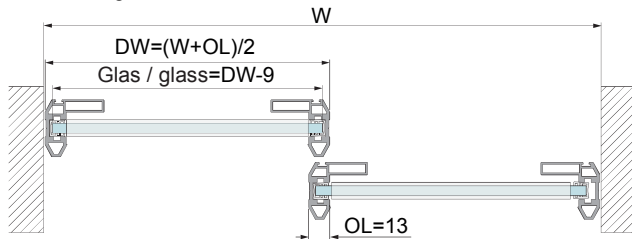


Deckenmontage / Ceiling Mounting

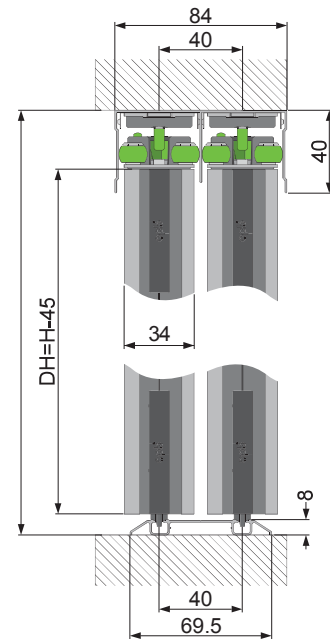
Aluminium wooden door



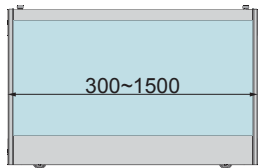
Aluminium glass door



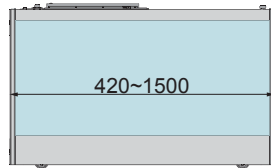
H



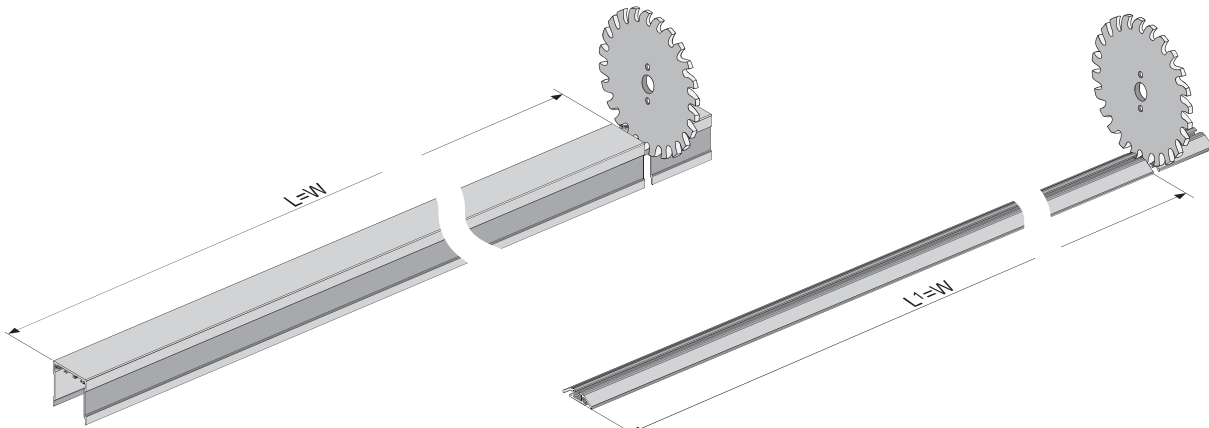
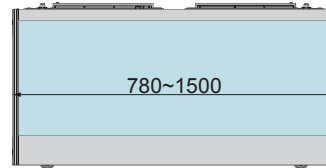
Keine Dämpfung
No damping



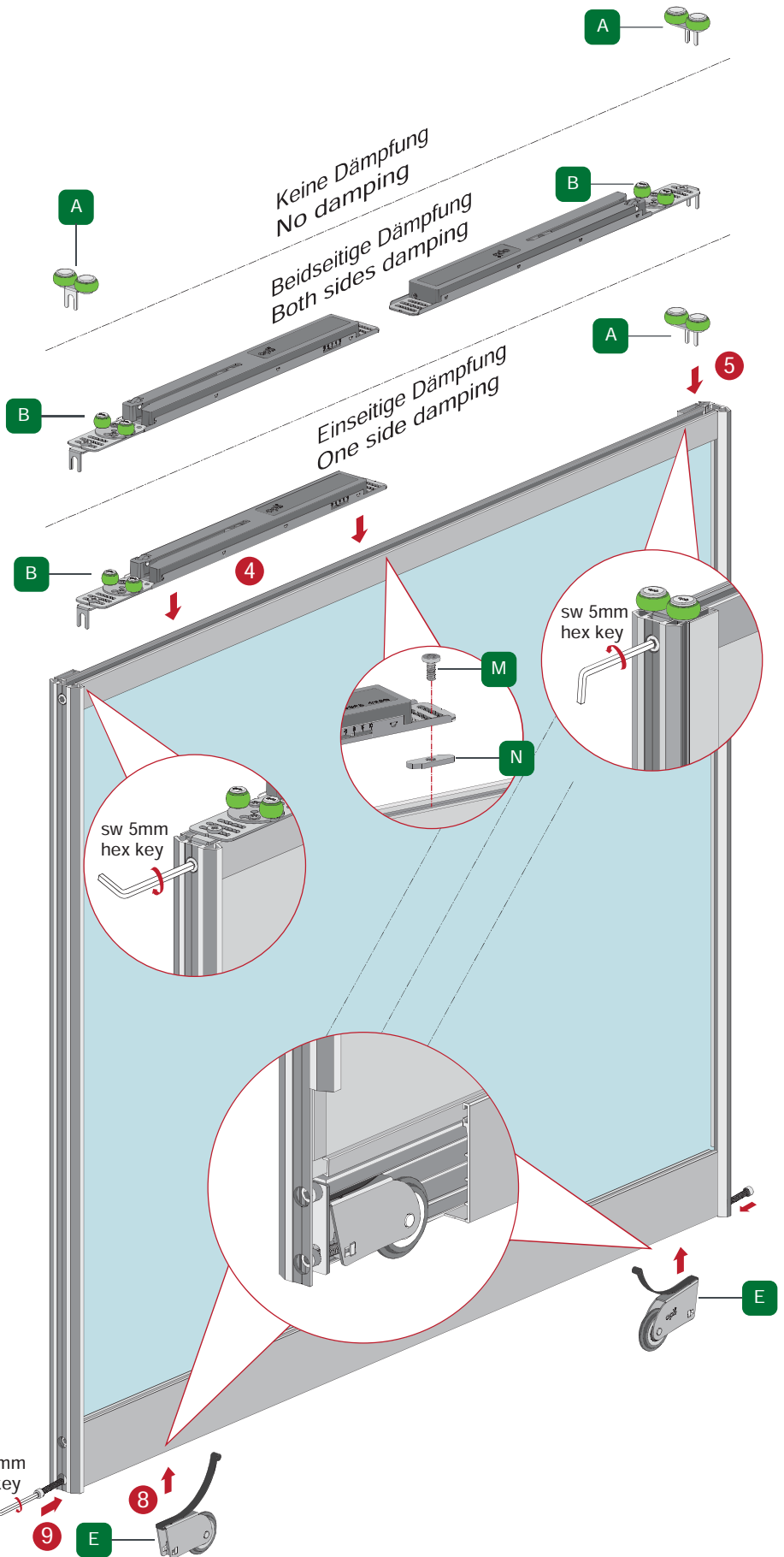
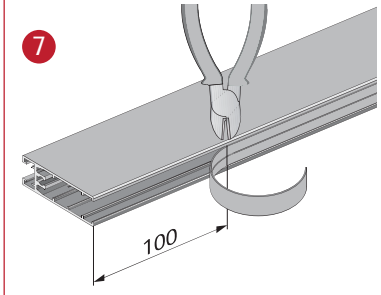
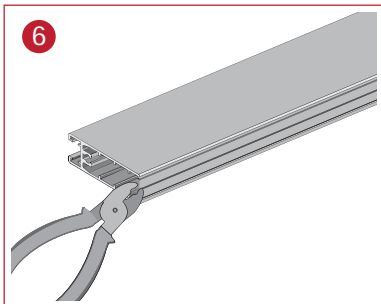
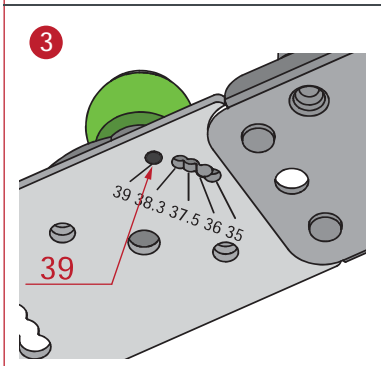
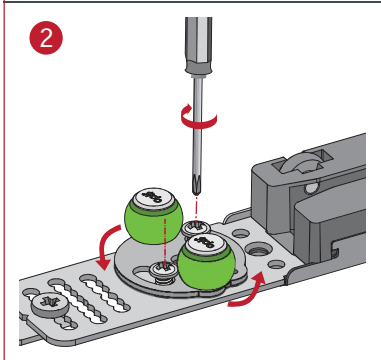
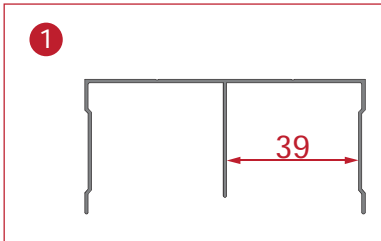
Einseitige Dämpfung
One side damping



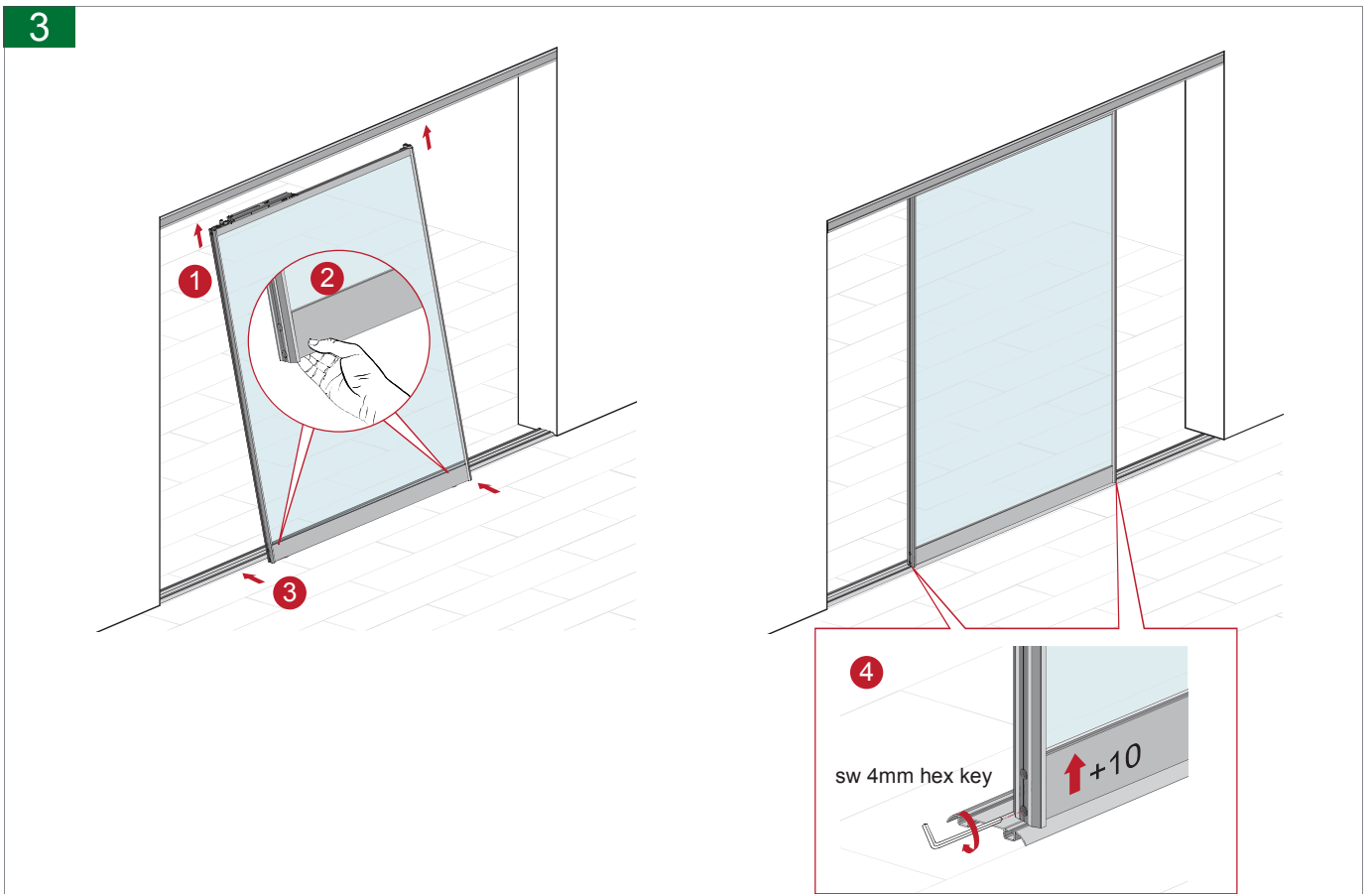
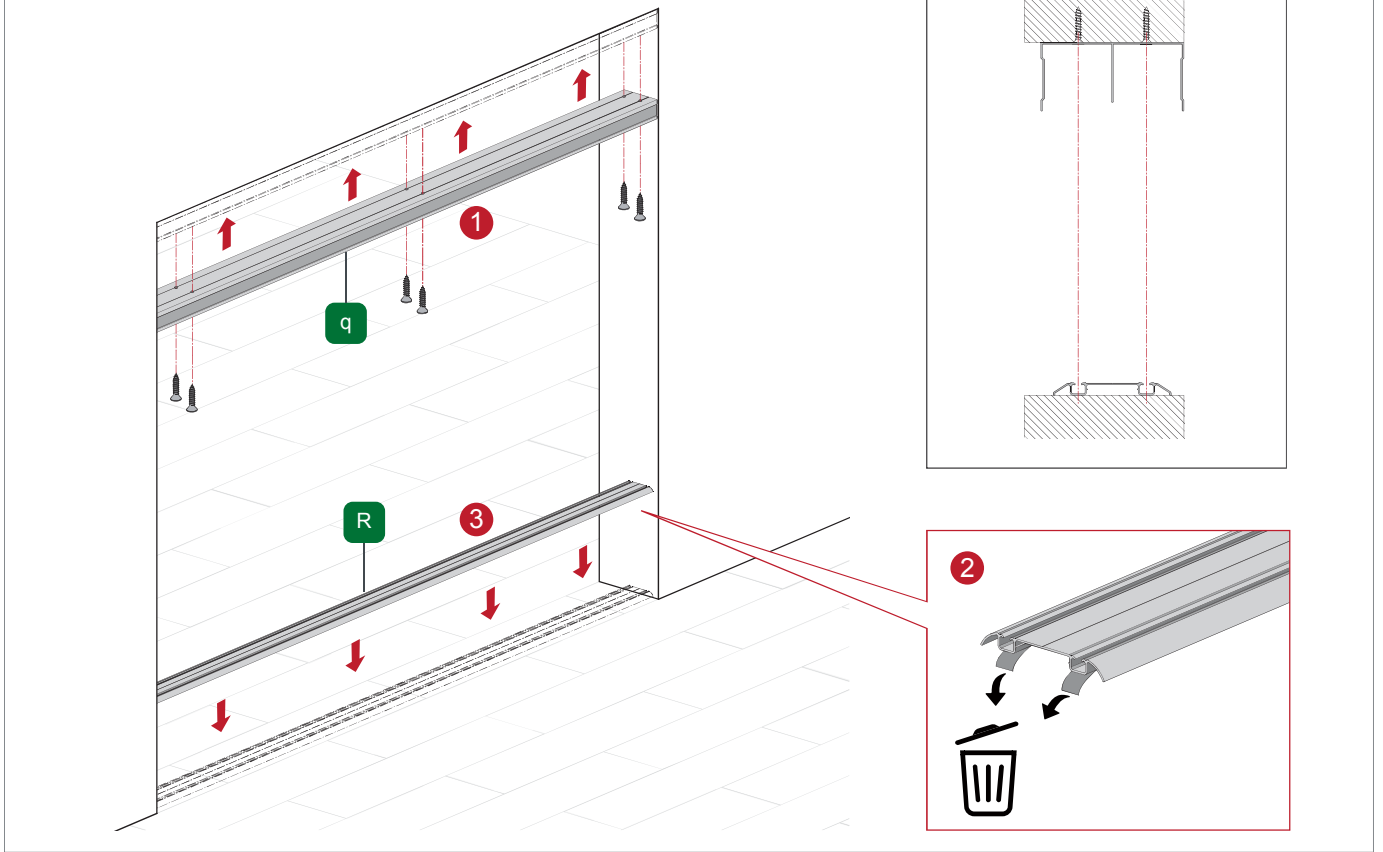
Beidseitige Dämpfung
Both sides damping

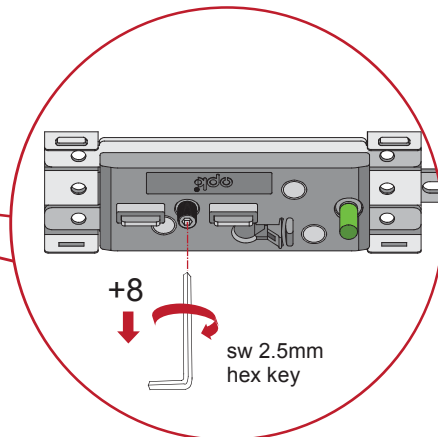
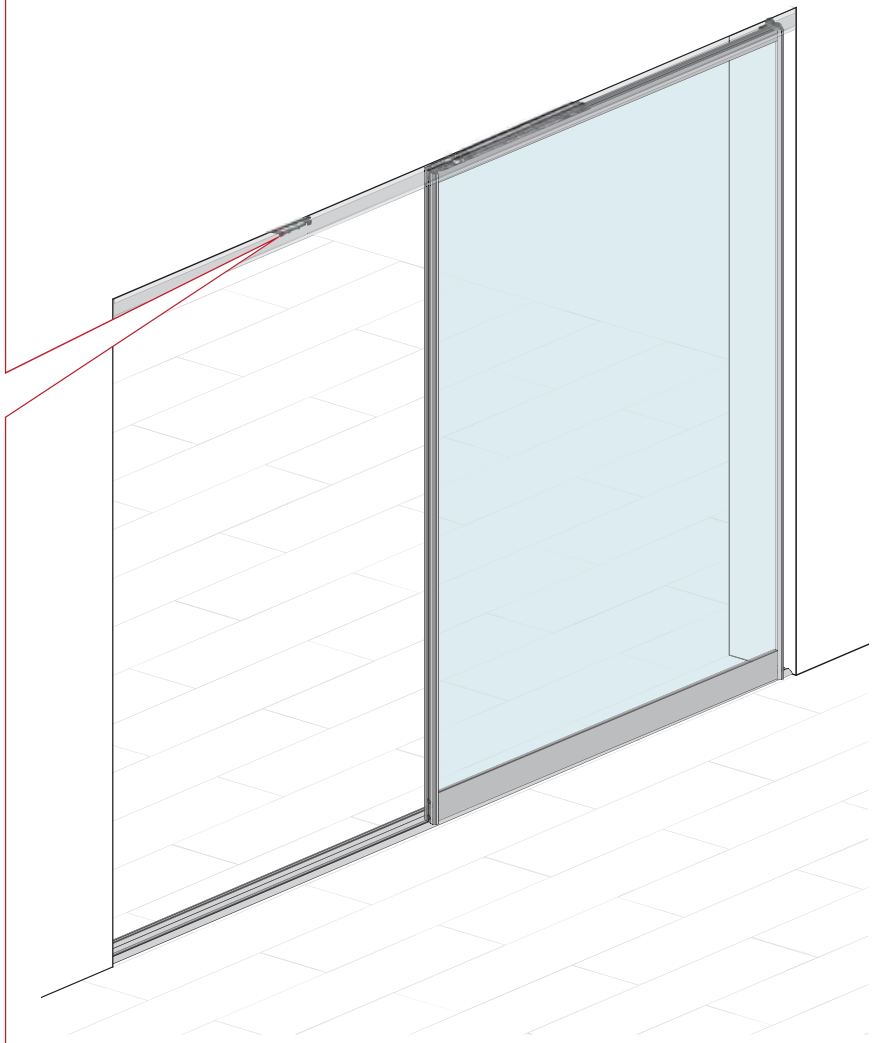
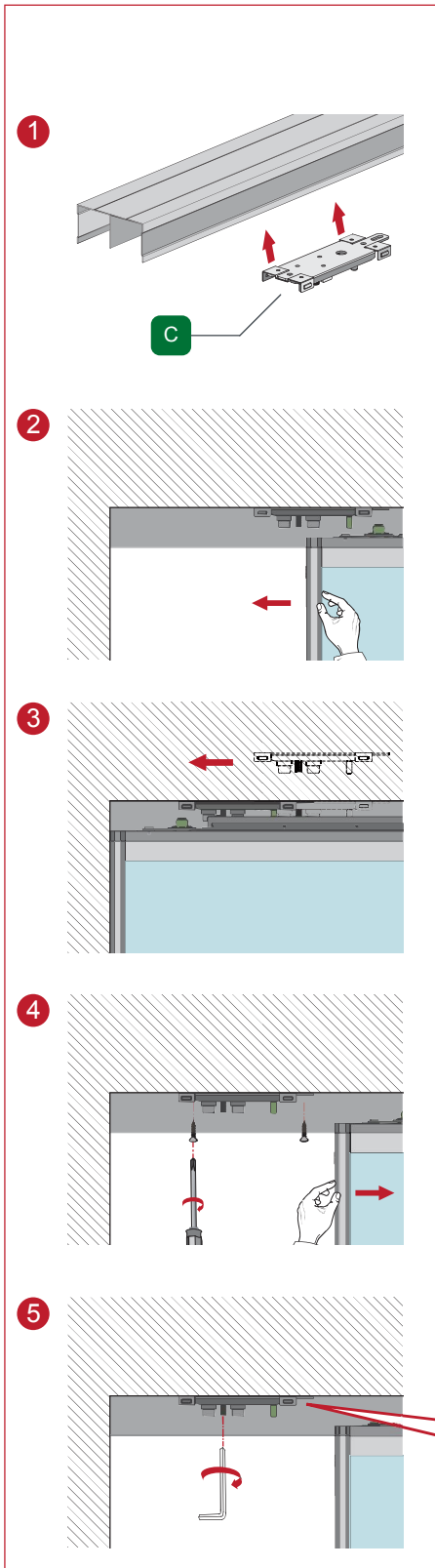


1

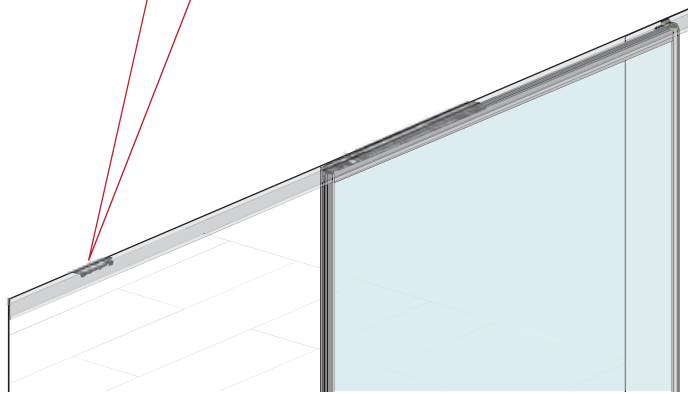
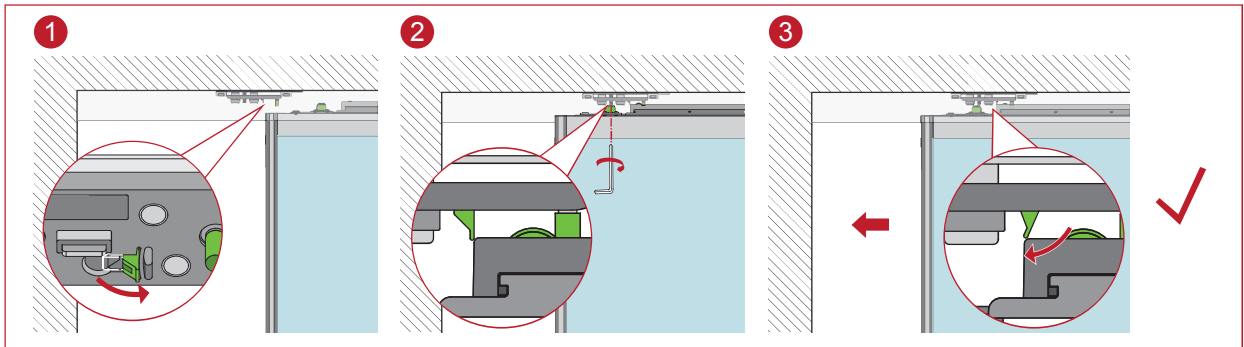


Deckenmontage / Ceiling Mounting





5



6

